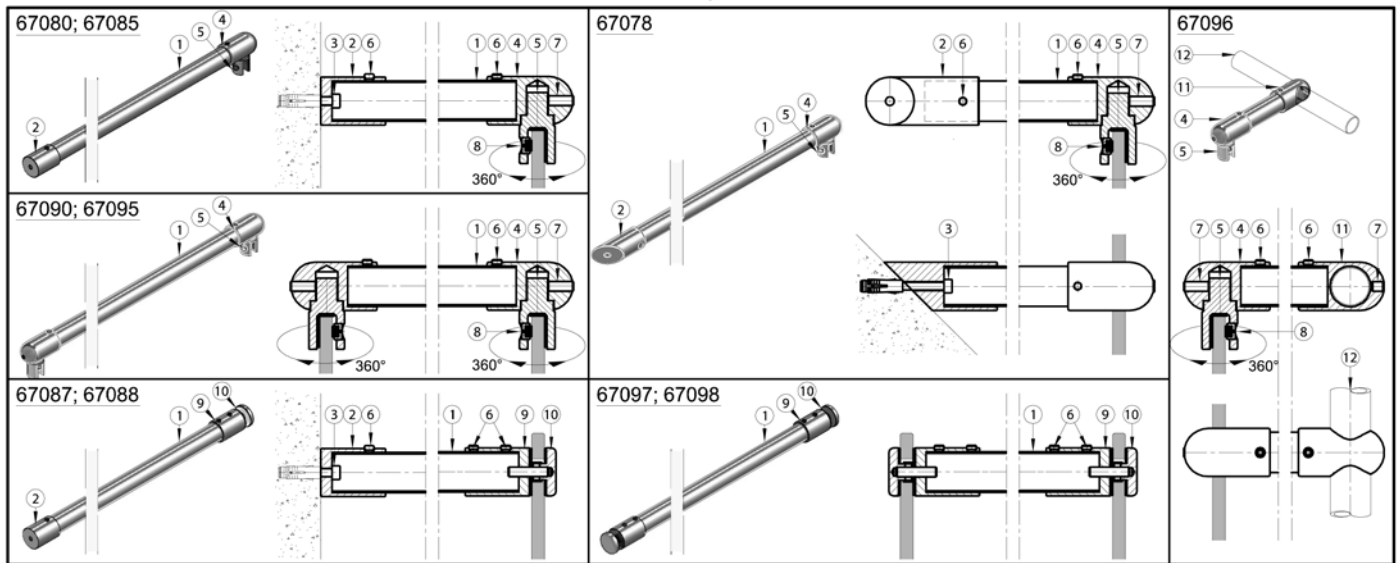


Stratego Stabilisationsstangen: Montage und Pflege

Beispiele



Stratego-Stabilisationsstangen

Stratego -Stabilisationsstangen 67078; 67079; 67080; 67085; 67090; 67095; 67096 sind ohne eine zusätzliche Glasbearbeitung zu montieren.

Die Gabel für die Glasaufnahme ist um 360° drehbar.

Für Stratego -Stabilisationsstangen 67087; 67088; 67097; 67098 muss eine entsprechende Glasbearbeitung vorgesehen werden.

Glasart / Glasdicke

Die Stratego -Stabilisationsstangen sind vorgerichtet für 8 mm Einscheibensicherheitsglas.

Es ist ESG nach DIN EN 12150-1:2000 und Ergänzung nach DIN EN 14428: 2004 + A1: 2008 zu verarbeiten.

Hinweis Glaskante

Im Bereich der Glasaufnahme unbedingt die mitgelieferten Einlagen als Schutz zwischen Glas und Beschlag einsetzen.

Montage der Stabilisationsstangen

Die Montage sollte nur von einem Fachmann durchgeführt werden.

Die Stabilisationsstange [1] wird in einer Fixlänge von 1000 oder 1500 mm geliefert.

Die genaue Länge muss vor Ort bestimmt und zugeschnitten werden.

• Montage Glas-Wand 67078; 67080; 67085

Den Wandadapter [2] fachgerecht mit einer entsprechenden Befestigungsschraube [3] an die tragende Konstruktion fest verschrauben.

Den Stabilisationsstab [1] mit Glasaufnahmestutzen [4] und Gabel [5] in den Wandadapter [2] bis zum Anschlag schieben, die Gabel [5] auf das Glas drehen und das System ausrichten.

Das System wird mit den Madenschrauben [6] und [7] (je Inbus SW 3) gesichert.

Das Glas wird mit Madenschraube mit Schlitz [8] fixiert.

• Montage Glas-Wand 67087; 67088

Den Wandadapter [2] fachgerecht mit einer entsprechenden Befestigungsschraube [3] an die tragende Konstruktion fest verschrauben.

Den Stabilisationsstab [1] mit Glasaufnahmestutzen [9] in den Wandadapter [2] bis zum Anschlag schieben.

Das System ausrichten und das Glas mit der Befestigungsscheibe [10] an Glasaufnahmestutzen [9] verschrauben.

Das System wird mit den Madenschrauben [6] (Inbus SW 3) gesichert.

• Montage Glas-Glas 67090; 67095

Den Stabilisationsstab [1] mit den Glasaufnahmestutzen [4] und Gabel [5] auf das Glas anbringen und das System ausrichten.

Das System wird mit den Madenschrauben [6] und [7] (je Inbus SW 3) gesichert.

Das Glas wird mit Madenschraube mit Schlitz [8] fixiert.

• Montage Glas-Glas 67097; 67098

Den Stabilisationsstab [1] mit den Glasaufnahmestutzen [9] an das Glas anbringen ausrichten und mit den Befestigungsscheiben [10] verschrauben.

Das System wird mit den Madenschrauben [6] (Inbus SW 3) gesichert.

• Montage T-Stück 67096

Das Gesamte T-Stück wird zunächst mittels Verbindungsstutzen [11] auf die zu verbindende Stabstange [12] aufgeschoben.

Anschließend die Gabel [5] auf die Glasscheibe aufsetzen und das System ausrichten.

Das System wird mit den Madenschrauben [6] und [7] (je Inbus SW 3) gesichert.

Das Glas wird mit Madenschraube mit Schlitz [8] fixiert.

Befestigungsmaterialien

Die statisch notwendigen Befestigungsmaterialien für die Montage der Stratego -Stabilisationsstangen an den tragenden Baukörper müssen vom Verarbeiter bestimmt werden.

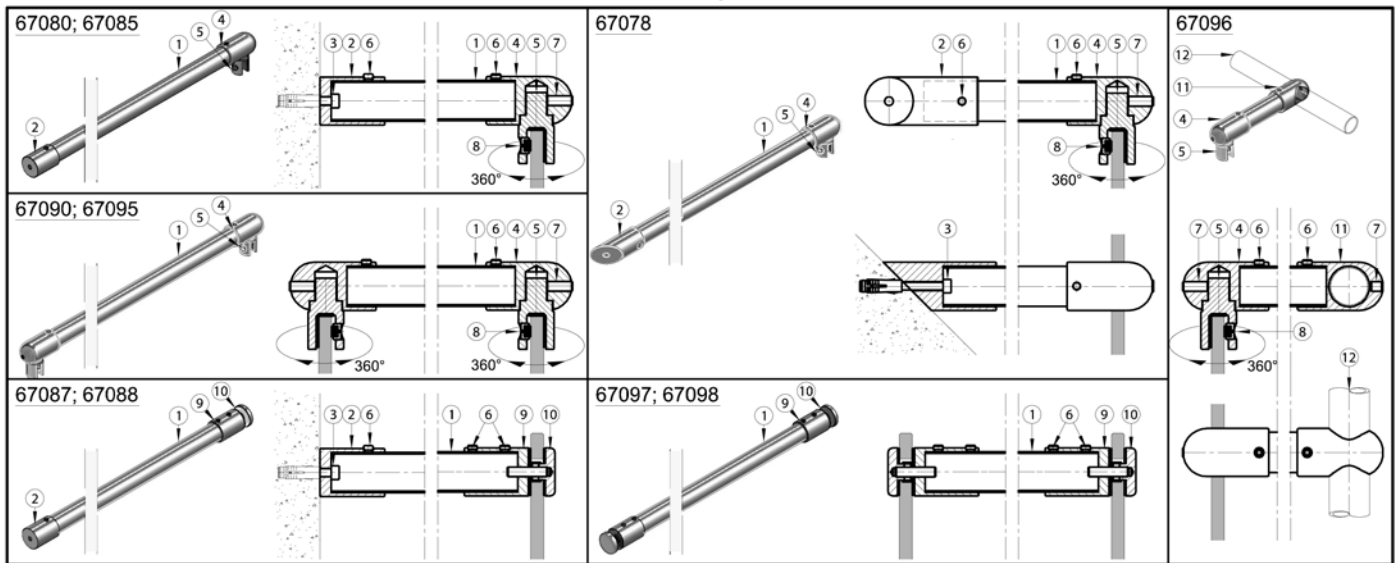
Pflegehinweis

Stratego -Stabilisationsstangen dürfen nur mit warmen Wasser und einem weichen Tuch (Microfaser) feucht abgewischt und gegebenenfalls nachgetrocknet werden.

Scharfe, aggressive, sowie z.B. alkalische oder chlorhaltige Reiniger, Scheuermittel (z.B. Stahlwolle), bzw. Lösungsmittel dürfen nicht verwendet werden.

Stratego support bars: mounting and care

Examples



Stratego-stabilisation bars

Stratego -stabilisation bars 67078; 67079; 67080; 67085; 67090; 67095; 67096 are mountable without an additional glass machining.
The yoke for the glass admission is horizontally rotatable around 360°.

For Stratego -stabilisation bars 67087; 67088; 67097; 67098 a suitable glass machining must be planned.

Glass type/ glass thickness

The Stratego -stabilisation bars are intended for 8 mm tempered safety glass.
Such tempered safety glass must be handled in accordance with the DIN EN 12150-1:2000 and the supplemental DIN EN 14428: 2004 + A1: 2008.

Advice for the glass edges

Within the area of the glass admission it is imperative to use the inserts provided as protection between glass and fitting.

Mounting of the stabilisation bars

The mounting should only be carried out by an expert.
The stabilisation bar [1] is supplied with a fixed length of 1000 or 1500 mm.
The exact length must be determined and cut locally.

• Mounting glass-wall 67078; 67080; 67085

Screw the wall adapter [2] properly to the load bearing structure with an appropriate fastening screw [3].
Push the Stabilisation rod [1] with glass socket [4] and yoke [5] into in the wall adapter [2] up to the stop, turn the yoke [5] on the glass and adjust the system.
The system is protected with the grub screws [6 and 7] (each Allan key, size 3).
The glass is fixed with slotted grub [8].

• Mounting glass-wall 67087; 67088

Screw the wall adapter [2] properly to the load bearing structure with a appropriate fastening screw [3].
Push the Stabilisation rod [1] with glass socket [9] into in the

wall adapter [2] up to the stop.

Adjust the system and screw the glass to the glass socket [9] with the connecting disc [10].
The system is protected with the grub screws [6] (Allan key, size 3).

• Mounting glass-glass 67090; 67095

Attach the stabilisation rod [1] with the glass socket [4] and yoke [5] onto the glass and adjust the system.
The system is protected with the grub screws [6 and 7] (each Allan key, size 3).
The glass is fixed with slotted grub [8].

• Mounting glass-glass 67097; 67098

Attach the stabilisation rod [1] with the glass socket [9] onto the glass, adjust it and fix it with the connecting discs [10].
The system is protected with the grub screws [6] (Allan key, size 3).

• Mounting T-fitting 67096

First push the whole T-fitting via connecting socket [11] on the connecting bar [12].
Afterwards attach the yoke [5] onto the glass and adjust the system.
The system is protected with the grub screws [6 and 7] (each Allan key, size 3).
The glass is fixed with slotted grub [8].

Mounting materials

The statically necessary mounting materials for the mounting of the Stratego- stabilisation bars onto the load-bearing structures must be determined by the persons responsible for the mounting.

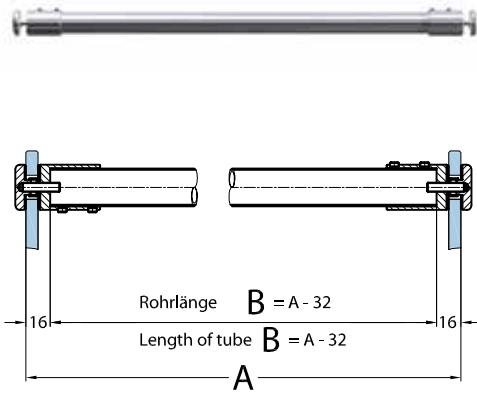
Care advice

Stratego - stabilisation bars should only be cleaned with warm water and a damp, soft cloth (microfibre) and, if necessary, dried.
Caustic or aggressive cleaners, for example alkaline cleaners or cleaners containing chlorine, should not be used. Abrasives, such as steel wool, or solvents should also not be used.

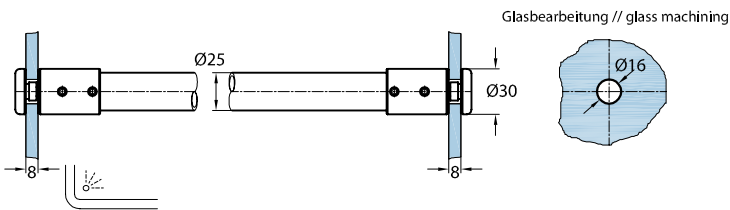
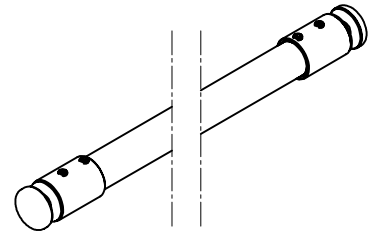
Stratego

Art.Nr. // art.no. 67097, 67098

Stabilisationsstange Glas-Glas // support bar glass-glass



Art.-Nr. art. no.	67097	67098
B_{max}	1000mm	1500mm



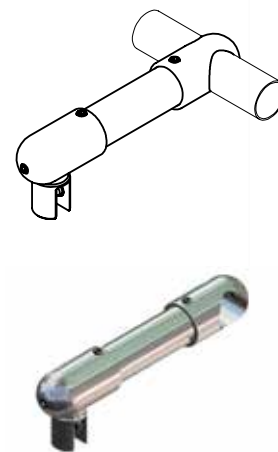
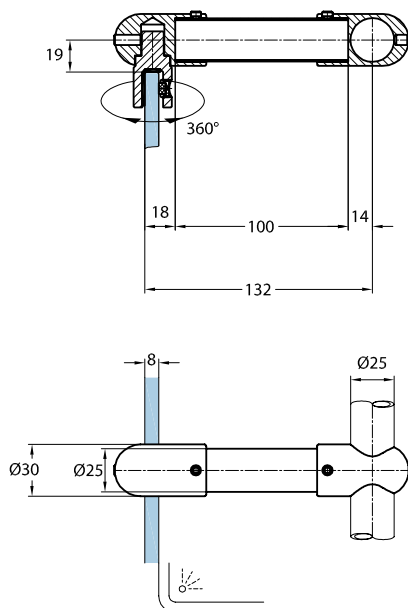
Besonderheiten // Features



Alle Angaben in mm // all details in mm

Art.Nr. // art.no. 67096

T-Stück // T-fitting



Besonderheiten // Features



Alle Angaben in mm // all details in mm