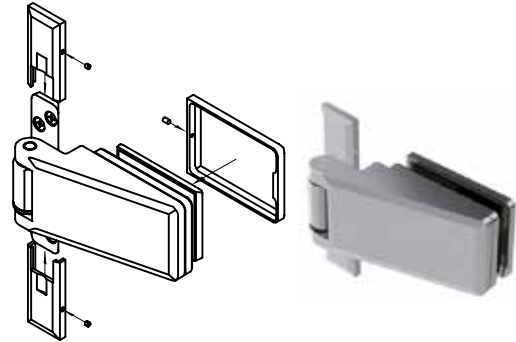
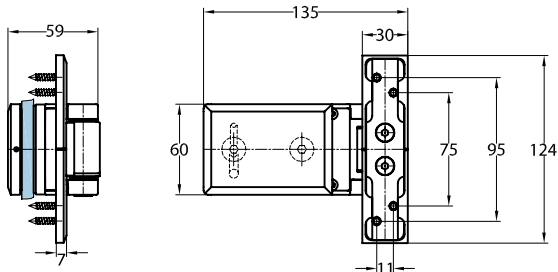


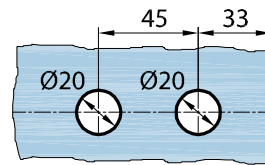
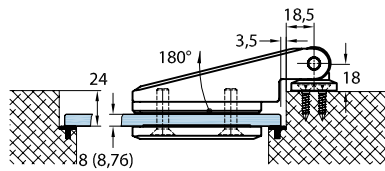
Chalet® AT

Art.Nr. // art.no. 09581*, 09589

Anschlagtürband Glas-Holzzarge DIN links // single-action door hinge glass-wooden frame left



Glasbearbeitung // glass machining



Besonderheiten // Features

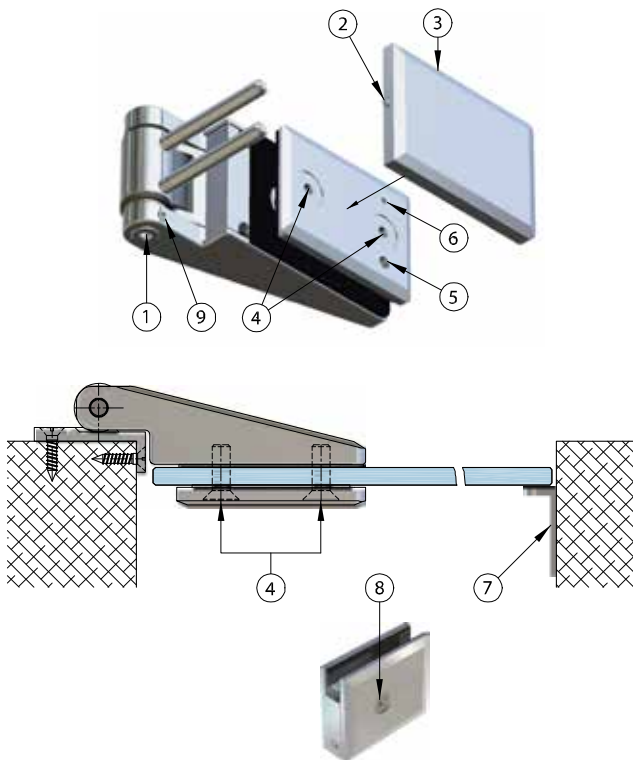


* unteres Türband mit Schließkraftverstellung // lower hinge with closing force adjustment

Alle Angaben in mm // all details in mm

Chalet® AT: Montage und Pflege

Beispiele



Chalet® AT Anschlagtürsystem

Chalet® AT ist ein hochwertiges Anschlagtürsystem mit selbstschließender Funktion, ausschließlich für die Anwendung im Wohnbereich und gering frequentierten Bürobereich.

Chalet® AT Drehtürbänder ermöglichen das Öffnen der Tür in eine Richtung. Als Handhabe der Tür sind ausschließlich Griffstangen oder Griffknöpfe zu verwenden. Der Einbau kann sowohl in verschiedenen Normzargen, aber auch ohne Rahmen erfolgen.

Glasart / Glasdicke / Glasbearbeitung

Die Beschläge sind für 8 mm Einscheibensicherheitsglas bzw. 8,76 mm Verbundsicherheitsglas aus 2x 4mm ESG + 0,76 mm PVB-Folie vorgearbeitet.

Es ist ESG nach DIN EN 12150-1:2000 zu verarbeiten. Freistehende Glaskanten und Glasecken an den Glasscheiben müssen so gefast und geschliffen sein, dass beim Benutzen und beim Reinigen keine Verletzungsgefahr besteht. Standardabweichende Glaspositionierung erfordert ggf. eine angepasste Glasbearbeitung.

Größe und Gewichte pro Drehtürbandpaar

Glasdicke	8 + 8,76 mm
Türgewicht max.	45 kg
Türbreite max.	1000 mm
Türhöhe max.	2100 mm

Hinweis Glasbohrungen / Glasausschnitte

Gläser im Bereich der Band- / Verbinderverschraubungen reinigen.

In die Glasbohrungen und Glasausschnitte für die Band- / Verbinders- / Griffverschraubungen unbedingt die mitgelieferten Kunststoffschlauchabschnitte bzw. Kunststoffstreifen als Schutz zwischen Glas und Beschlag (Schraube) einsetzen.

Montage der Drehtürbänder und Verbinder

Zunächst Klemmschrauben [2] (Inbus SW 1,5) lösen und Abdeckungen [3] entfernen.

Bitte stellen Sie sicher, dass die Drehtürbänder die, für die Bausituation, richtige DIN Richtung aufweisen.

Die DIN-Richtung des unteren Drehtürbandes mit der eingebauten Bremse, erkennt man an der Lage der Stellschraube [1] (nach unten zeigend). Außerdem muss bei **beiden** Bändern die größere Bohrung [5] (ø6 mm) nach unten zeigen. Die Drehtürbänder waagrecht, sowie die Achsen des übereinander stehenden Bandpaares im Lot montieren!

Türflügel fachgerecht ausrichten und die Klemmplatte mit den Befestigungsschrauben [4] (Inbus SW 5) fest verschrauben.

Als zusätzliche Sicherungsmaßnahme, beim Einsatz von VSG, besteht die Möglichkeit die Glasbohrungen mit Injektionsmörtel auszufüllen. Wichtig ist, dass vor dieser Maßnahme die Funktion des Chalet® AT Anschlagtürsystems sichergestellt worden ist.

In die untere Bohrung [5] (ø6 mm) der Klemmplatte wird der Injektionsmörtel (Hilti Hit) so lange eingespritzt bis die Masse an der Enlüftungsbohrung [6] (ø3 mm) wieder austritt.

Die entsprechenden Kunststoffschlauchabschnitte bzw. Kunststoffstreifen kommen hierbei nicht zum Einsatz.

Nach der erfolgten Montage und nochmaligem Nachziehen der Verschraubungen werden die Abdeckungen [3] wieder aufgeschoben und mit den Klemmschrauben [2] geklemmt. Bei Montage ohne Falzanschlag ist eine Fehlbedienung der Tür (Öffnung entgegen der Öffnungsrichtung) durch einen Anschlag [7] zu verhindern.

Halteklammern fachgerecht montieren. Die Klemmplatten der Halteklammern werden mit Schraube [8] (Inbus SW 4) verschraubt.

Einstellbare Schließgeschwindigkeit der Drehtürbänder

Tür nach der Montage öffnen und Schließgeschwindigkeit überprüfen. Tür steht bei ca. 90° Öffnungswinkel. Ab ca. 80° beginnt der automatische Schließvorgang.

Mit der Stellschraube [1] (Inbus SW 4) die eingebaute Bremse so arretieren, dass die Schließgeschwindigkeit der Türgröße entsprechend angepasst ist.

Zum Schluss mit der Sicherungsschraube [9] (Inbus SW 2,5) die Stellschraube [1] sichern.

Befestigungsmaterialien

Die statisch notwendigen Befestigungsmaterialien, für die Montage der Drehtürbänder und Verbinder an den tragenden Baukörper, müssen vom Verarbeiter bestimmt werden.

Montage

Die Montage sollte nur von einem Fachmann durchgeführt werden.



Pflegehinweis

Das Chalet® AT Anschlagtürsystem darf nur mit warmem Wasser und einem weichen Tuch (Microfaser) feucht abgewischt und gegebenenfalls nachgetrocknet werden.

Scharfe, aggressive sowie z.B. alkalische oder chlorhaltige Reiniger, Scheuermittel (z.B. Stahlwolle) bzw. Lösungsmittel dürfen nicht verwendet werden.

AUF EINEN BLICK // AT A GLANCE

Spezielle Informationen zu Chalet® AT (Glastür-System)
Special informations on Chalet® AT (glass door system)

Chalet® AT	Art.Nr. art.no.				Basismaterial base material	max. Tragf. je Bandpaar max. carrying cap. per hinge pair		ESG ⁵⁾ -Stärke tempered glass ⁵⁾ thickness		
	DIN* rechts right	DIN* links left	DIN rechts right	DIN links left		 in mm	 in kg	8 mm	8,76 mm ⁶⁾	10 mm
Glas-Innentürbänder eckig interior glass door hinges square	09510	09511	09519		●	1000 x 2100	45	●	●	○
	09520	09521	09529		●	1000 x 2100	45	●	●	○
	09530	09531	09539		●	1000 x 2100	45	●	●	○
	09540	09541	09549		●	1000 x 2100	45	●	●	○
	09550	09551	09559		●	1000 x 2100	45	●	●	○
	09560	09561	09569		●	1000 x 2100	45	●	●	○
	09570	09571	09579		●	1000 x 2100	45	●	●	○
	09580	09581	09589		●	1000 x 2100	45	●	●	○
Anschlagwinkel door stoppers	09301				●					

Lieferung // Delivery

- standardmäßig lieferbar // *standard available*
- ⊗ für Lieferung sind Angaben des Kunden erforderlich
details by the client are necessary for delivery
- für Lieferung ist Rücksprache erforderlich
consultation is necessary for delivery

Lieferbare Oberflächen gemäß aktueller Preisliste
Available surfaces according to current pricelist

Hinweis:

- * unteres Türband mit Schließkraftverstellung
- ⁵⁾ Bitte beachten Sie die Eigenschaften und die statische Belastbarkeit von ESG. Nach DIN EN 12150-1:2000.
- ⁶⁾ VSG 8,76 mm aus 2x4 mm ESG + 0,76 mm PVB Folie

Information:

- * lower hinge with closing force adjustment
- ⁵⁾ Please take note on the properties and static load capacity of LSG. According to European Norm (DIN EN 12150-1:2000).
- ⁶⁾ Laminated safety glass consisting of 2x4 mm safety glass + 0,76 mm PVB foil